

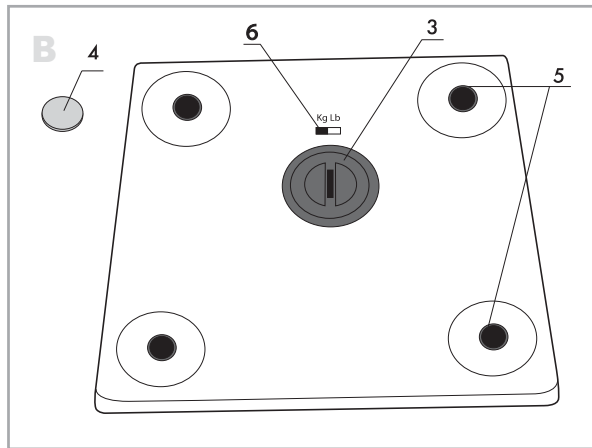
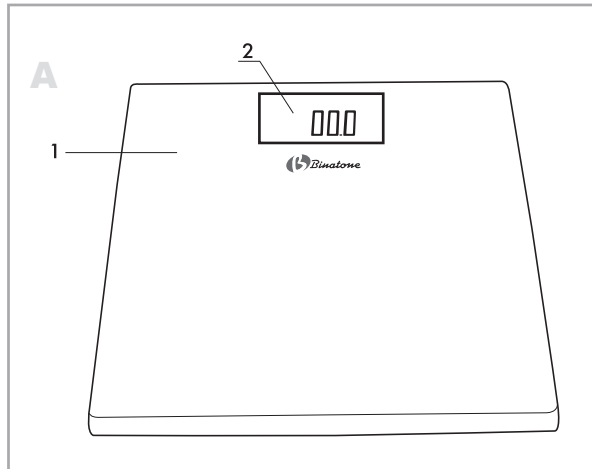


**Instruction Manual
BS-8026**



Bath Electronic Scales

Bath Electronic Scales BS-8026





ENGLISH4

ENGLISH

РУССКИЙ8

РУССКИЙ

УКРАЇНСЬКА 12

УКРАЇНСЬКА



Bath Electronic Scales BS-8026

Read this instruction carefully before the first use to become acquainted with operating your new appliance. **Please keep the instruction for further reference.**

DESCRIPTION OF PARTS OF THE APPLIANCE

1. Tray
2. Digital liquid crystal display
3. Battery compartment
4. 1 lithium battery 3V type CR2032
5. Legs of the appliance
6. Weight unit switch (kilograms /pounds).



BEFORE THE FIRST USE



Before the appliance is used for the first time, remove all packing. Open the battery compartment (3) on the platform (1) and remove the insulation to release contacts. Move the weight unit switch (6) to select the desired units of measurement (**Kg** (kilograms), **Lb** (pounds)).

USE OF THE APPLIANCE



1. Set the scales on a flat hard horizontal surface. Do not set the scales on carpets or other soft surfaces, since it will affect accuracy of measurements.
2. To turn on the scales, press the tray (1) with your foot for a short time and wait for setting of «00.0» on the display (2).

The scales are ready for operation.

Note: if you stand on the scales earlier, the indication «Err» will appear. If this happens, start the procedure again.

3. Stand on the scales, evenly distributing the weight on the tray (1), and do not move. Wait till the appliance calculates the result.
4. Get off the tray, and the scales will turn off automatically.

Note: if after adjustment to zero on the display of the scales (2) you did not put any load on the tray (1), the scales will turn off automatically within approximately six seconds.

5. If the measured weight exceeds the allowable load (150 kg), the display will show the indication of excess of the allowable load «**Err**».
6. If the display of the scales (2) shows the indication «**LO**», it means that the battery needs to be replaced. Open the cover of the compartment (3) and carefully take it out. Put the new battery in the appliance, observing polarity (see **picture B**).

CARE AND CLEANING



1. Wipe the appliance with a damp lint free cloth, wiping it dry, so that there are no water marks on the tray (1). Do prevent water getting inside the appliance. Do not use hard abrasive materials and substances for cleaning.
2. Always keep the appliance in a horizontal position in a dry, cool place. Do not store the appliance in places with high humidity or temperature.

SAFETY MEASURES



This appliance is powered by batteries, therefore during operation it is necessary to comply with the following safety measures:

- ▶ Before using the appliance with batteries, study operating instructions.
- ▶ Only use the batteries as recommended by the manufacturer
- ▶ It is not recommended to use batteries and accumulators in the appliance at the same time, since it will cause quick discharge of the battery.
- ▶ It is strictly prohibited to re-charge batteries – it can cause an explosion.
- ▶ To charge re-chargeable batteries, use only chargers recommended by the manufacturer.
- ▶ Before turning the appliance on, make sure the batteries are set correctly and are in good working order.
- ▶ Do not use power units with visible marks of oxidation.
- ▶ If the corrosion liquid comes in contact with skin or into the eyes, immediately wash them with plenty of water, and if any is ingested – drink a lot of water, cause vomiting and go to the doctor.
- ▶ If the appliance is not going to be used for a long period of time, it is recommended to take the batteries out of the appliance.
- ▶ Do not use the appliance where the air may contain volatile flammable substances.
- ▶ In cases when liquid has got inside the appliance, take out the batteries. See the attached instruction to become acquainted with their further use.

- ▶ Do not use the scales near electromagnetic radiation sources (computers, radio telephones etc.).
- ▶ Do not keep the scales near heating appliances, heating systems, or indirect sun.

SPECIAL SAFETY MEASURES



- ▶ Use the appliance only for purposes stipulated by this instruction book.
- ▶ Do not try to repair the appliance independently, go to an authorized service center.
- ▶ Only perform weighing of children and people with limited physical abilities under compulsory supervision.
- ▶ Only use the scales on a hard horizontal surface.
- ▶ Do not stand on the tray with wet feet since your foot can slip and you can get injured. Always make sure that the scales are dry.
- ▶ While weighing, always stand in the central part of the tray in order not to overturn the scales or fall off.
- ▶ Try to evenly distribute the load on the tray of the scales.
- ▶ During weighing do not lean over other objects.
- ▶ Whilst standing on the scales, do not make quick movements, jumps and kicks, it will cause incorrect operation of the scales or breakage, especially those made of glass and plastic.
- ▶ Only weigh within the limits, indicated on the box of the appliance.
- ▶ Do not insert foreign objects in the open parts of the appliance.
- ▶ Prevent the appliance from falling or other objects falling onto the appliance. It can damage the appliance and affect the accuracy of measurement during weighing.
- ▶ Do not use the scales or store them in places with high humidity or where water could be spilled on them.
- ▶ Store the appliance in the package, in a horizontal position.
- ▶ Do not put foreign objects on the scales.
- ▶ When cleaning the scales, do not use abrasive materials and cleansers as these can damage the body and parts of the appliance.

DISPOSAL



This appliance should be disposed of in accordance with waste disposal regulations in your country and with the least damage to the environment. Only ecologically safe materials are used in the packaging of our products and the cardboard and paper can be disposed of with normal paper waste.

AFTER-SALES SERVICE



If your appliance does not operate or does not operate properly, contact an authorized service center for consultancy or repair.

The warranty does not cover:

- product packing, consumables and accessories (knives, tips, etc.);
- mechanical damages and natural wear of the product;
- failures due to overloading, improper or careless maintenance, penetration of liquids, dust, insects and other foreign matters inside the product, exposure of plastic and other not thermal-resistant components to high temperatures, force-majeure circumstances (accidents, fire, flooding, power grid failure, lightning stroke, etc.);
- damages caused by:
 - ▶ Non-fulfillment of the above-mentioned precautions and operating manuals.
 - ▶ Application in commercial purposes (application of the product beyond personal daily living needs).
 - ▶ Connection to a grid with a voltage which differs from that indicated on the appliance.
 - ▶ Unauthorized repair or replacement of the components of the appliance, performed by an unauthorized person or service center.

Also the warranty doesn't cover replaceable batteries

ENGLISH

Features may be changed by Binatone without any notice.
Warranty details are set out in the warranty card provided with the product.

Exploitation period: 3 years after the day of purchase.

Manufacture: Binatone Industries Ltd, Great Britain, Vitabiotics House, 1 Apsley Way, Staples Corner, London, NW2 7HF, UK.

Напольные электронные весы BS-8026

Внимательно прочтите инструкцию перед первым использованием, чтобы ознакомиться с работой нового прибора. **Пожалуйста, сохраните инструкцию для дальнейших справок.**

ОПИСАНИЕ ДЕТАЛЕЙ ПРИБОРА

1. Платформа
2. Цифровой ЖК-дисплей
3. Отсек для батареек
4. 1 литиевая батарейка 3В типа CR2032
5. Ножки прибора
6. Переключатель меры веса



ПЕРЕД ПЕРВЫМ ИСПОЛЬЗОВАНИЕМ



Перед первым использованием прибора снимите все упаковочные материалы. Откройте отсек для батареек (3) на платформе (1) и удалите изоляционный лист, чтобы освободить контакты. Передвиньте переключатель меры веса (6) на нужную меру измерения (**Kg** (килограммы), **Lb** (фунты)).

ИСПОЛЬЗОВАНИЕ ПРИБОРА



1. Установите весы на ровную твердую горизонтальную поверхность. Не устанавливайте весы на ковры или другие мягкие покрытия, так как это будет влиять на точность измерений.
2. Для включения весов, кратковременно надавите на платформу (1) ногой и дождитесь установки «00.0» на ЖК-дисплее (2). Весы готовы к работе.

Примечание: если Вы встанете на весы раньше, появится сообщение об ошибке «Err». Если это произойдет, начните работу с весами сначала.

3. Встаньте на весы, равномерно распределив вес на платформе (1) и не двигайтесь. Подождите, пока устройство подсчитает результат.
4. Сойдите с платформы и весы автоматически отключатся.

Примечание: если после установки нуля на дисплее весов (2) Вы не дали никакой нагрузки на платформу (1), весы отключатся автоматически в течение примерно шести секунд.

5. Если измеряемый вес превысит допустимую нагрузку (150 кг), на дисплее появится индикация превышения допустимой нагрузки «Err».
6. Если на дисплее весов (2) появится надпись «LO», это означает, что батарейка нуждается в замене. Откройте крышку отсека (3) и аккуратно извлеките её. Вставьте новую батарейку в прибор, соблюдая полярность (см. рисунок В).

УХОД И ЧИСТКА



1. Протрите прибор влажной тканью и вытрите насухо, чтобы на платформе (1) не осталось разводов. Избегайте попадания воды внутрь прибора. Не используйте для чистки жесткие абразивные материалы и средства.

2. Всегда храните прибор в горизонтальном положении в сухом прохладном месте. Избегайте хранения прибора в местах с повышенной влажностью или температурой.

МЕРЫ БЕЗОПАСНОСТИ



Для питания прибора используются химические источники постоянного тока, при эксплуатации которых необходимо соблюдать следующие меры предосторожности:

- ▶ Перед использованием элементов питания в приборе внимательно изучите инструкцию по их применению.
- ▶ Используйте стандартные источники питания, рекомендованные заводом-изготовителем.
- ▶ Использовать в схеме питания прибора одновременно батарейки и аккумуляторы не рекомендуется, так как это приведет к быстрому разряду батарейки.
- ▶ Категорически запрещается заряжать батарейки - это может привести к взрыву.
- ▶ Для зарядки аккумуляторов применяйте только зарядные устройства, рекомендованные заводом-изготовителем.
- ▶ Перед включением убедитесь в правильности установки батареек (или аккумуляторов) и их исправности.
- ▶ Не применяйте источники питания с видимыми следами окисления.
- ▶ В случае попадания на кожу или в глаза продуктов коррозии немедленно промойте большим количеством воды, а при попадании внутрь принять большое количество жидкости, вызвать рвоту и обратиться к врачу.

- ▶ Если изделие не планируется использовать длительный период времени, рекомендуется извлечь элементы питания из прибора.
- ▶ Не пользуйтесь прибором в местах, где в воздухе могут содержаться легковоспламеняющиеся вещества.
- ▶ При попадании жидкости внутрь прибора, извлеките элементы питания. С порядком их дальнейшего использования ознакомьтесь в инструкции к ним.
- ▶ Не пользуйтесь весами вблизи источников электромагнитного излучения (компьютеры, радиотелефоны и т.п.).
- ▶ Не храните весы вблизи нагревательных приборов, систем отопления, а также в местах, где возможно воздействие прямых солнечных лучей.

СПЕЦИАЛЬНЫЕ МЕРЫ ПРЕДОСТОРОЖНОСТИ



- ▶ Используйте прибор только в целях, предусмотренных инструкцией.
- ▶ Не пытайтесь самостоятельно ремонтировать прибор, обратитесь в уполномоченный сервисный центр.
- ▶ Взвешивание детей и людей с ограниченными возможностями производить под обязательным контролем.
- ▶ Устанавливайте весы только на горизонтальную поверхность.
- ▶ Не вставайте на платформу мокрыми ногами, так как Вы можете поскользнуться и получить травму. Всегда следите за тем, чтобы весы были сухие.
- ▶ При взвешивании всегда вставайте на центральную часть платформы, чтобы случайно не опрокинуть весы и не упасть.
- ▶ Старайтесь распределять нагрузку на платформу весов равномерно.
- ▶ Во время взвешивания не облакачивайтесь и не прислоняйтесь к другим предметам.
- ▶ Находясь на весах, не допускайте резких движений, прыжков и ударов, это может привести к неправильной работе весов или поломке корпуса и частей прибора, особенно изготовленных из стекла и пластмассы.
- ▶ Взвешивание производить только в тех пределах, которые указаны на коробке или в паспорте прибора.
- ▶ Не вставляйте посторонние предметы в открытые части прибора.
- ▶ Не допускайте падение прибора и падение на прибор других предметов. Это может повредить прибор и повлиять на точность измерений при взвешивании.
- ▶ Не пользуйтесь весами и не храните их в местах, где высока вероятность попадания в них воды.
- ▶ Длительное хранение прибора желательно осуществлять в упаковочной таре, в горизонтальном положении.
- ▶ Не ставьте на прибор посторонние предметы.
- ▶ При уходе за весами не используйте материалы и средства, способные повредить корпус и детали прибора (например, абразивные).

УТИЛИЗАЦИЯ



Прибор должен быть утилизирован с наименьшим вредом для окружающей среды и в соответствии с правилами по утилизации отходов в Вашем регионе. Для правильной утилизации прибора достаточно отнести его в местный центр переработки вторичного сырья.

Для упаковки производимых нами приборов используются только экологически чистые материалы. Поэтому картон и бумагу можно утилизировать вместе с бумажными отходами.

ПОСЛЕПРОДАЖНОЕ ОБСЛУЖИВАНИЕ



Если Ваш прибор не работает или работает плохо, обратитесь в уполномоченный сервисный центр за консультацией или ремонтом.

Гарантия не распространяется на:

- упаковку изделия, расходные материалы и аксессуары (ножи, насадки и т.п.);
 - механические повреждения и естественный износ изделия;
 - дефекты, вызванные перегрузкой, неправильной или небрежной эксплуатацией, проникновением жидкостей, пыли, насекомых и др. посторонних предметов внутрь изделия, воздействием высоких температур на пластмассовые и другие не термостойкие части, действием непреодолимой силы (несчастный случай, пожар, наводнение, неисправность электрической сети, удар молнии и др.);
 - повреждения, вызванные:
 - ▶ несоблюдением описанных выше мер безопасности и инструкции по эксплуатации.
 - ▶ использованием в коммерческих целях (использование, выходящее за рамки личных бытовых нужд).
 - ▶ несанкционированным ремонтом или заменой частей прибора, осуществленных не уполномоченным на то лицом или сервисным центром
- Так же гарантия не распространяется на сменные элементы питания.

Характеристики могут быть изменены компанией Binatone без какого-либо уведомления.

Гарантийный срок и другие детали указаны в гарантийном талоне, который прилагается к прибору.

Срок службы: 3 года со дня покупки.

Изготовитель: Binatone Industries Ltd, Great Britain, Vitabiotics House, 1 Apsley Way, Staples Corner, London, NW2 7HF, UK (Бинатон Индастриз Лтд, Великобритания)

Сделано в КНР для Binatone Industries Ltd, Великобритания

РУССКИЙ

Підлогові електронні ваги BS-8026

Уважно прочитайте інструкцію перед першим використанням, щоб ознайомитися з роботою нового приладу. **Будь ласка, збережіть інструкцію для подальших довідок.**

ОПИС ДЕТАЛЕЙ ПРИЛАДУ

1. Платформа
2. Цифровий рідкокристалічний дисплей
3. Відсік для батарейок
4. 1 літєва батарейка 3В типу CR2032
5. Ніжки приладу
6. Перемикач міри ваги (кілограми/ фунти)



ПЕРЕД ПЕРШИМ ВИКОРИСТАННЯМ



Перед першим використанням приладу зніміть усі пакувальні матеріали. Відкрийте відсік для батарейок **(3)** на платформі **(1)** та видаліть ізоляційний лист, щоб звільнити контакти. Поставте перемикач міри ваги **(6)** на потрібну міру вимірювання (**Kg** (кілограми), **Lb** (фунти)).

ВИКОРИСТАННЯ ПРИЛАДУ



1. Установіть ваги на рівну тверду горизонтальну поверхню. Не встановлюйте ваги на килими чи інші м'які покриття, тому що це впливатиме на точність вимірів.
2. Для вмикання ваг коротко натисніть на платформу **(1)** ногою і дочекайтеся установки «**00.0**» на РК-дисплеї **(2)**. Терези готові до роботи.

Примітка: якщо Ви встанете на ваги раніше, з'явиться повідомлення про помилку «Err». Якщо це відбудеться, почніть роботу з вагами спочатку.

3. Встаньте на ваги, рівномірно розподіливши вагу на платформі **(1)** і не рухайтесь. Почекайте, поки пристрій підрахує результат.
4. Зійдіть із платформи і ваги автоматично вимкнуться.

*Примітка: якщо після установки нуля на дисплеї ваг **(2)** Ви не дали ніякого навантаження на платформу **(1)**, ваги вимкнуться автоматично протягом приблизно 6 секунд.*

5. Якщо вимірювана вага перевищить припустиме навантаження (150 кг), на дисплеї з'явиться індикація перевищення припустимого навантаження «**Err**».
6. Якщо на дисплеї ваг (2) з'явиться напис «**LO**», це означає, що батарейка потребує заміни. Відкрийте кришку відсіку (3) і акуратно витягніть її. Вставте нову батарейку в прилад, дотримуючи полярності. (див. малюнок В).

ДОГЛЯД І ЧИЩЕННЯ



1. Протріть прилад вологою тканиною і витріть насухо, щоб на платформі (1) не залишилося розводів. Уникайте попадання води всередину приладу. Не використовуйте для чищення тверді абразивні матеріали і засоби.

2. Завжди зберігайте прилад у горизонтальному положенні в сухому прохолодному місці. Уникайте зберігання приладу в місцях

з підвищеною вологістю чи температурою.

ПРАВИЛА БЕЗПЕКИ

Для живлення даного приладу використовуються хімічні джерела постійного струму, під час експлуатації яких необхідно дотримуватись наступних правил безпеки:



- ▶ Перед використанням елементів живлення в приладі уважно вивчіть інструкцію щодо їхнього застосування.
- ▶ Використовуйте стандартні джерела живлення, рекомендовані заводом-виробником.
- ▶ Використовувати в схемі живлення приладу одночасно батарейки й акумулятори не рекомендується, тому що це призведе до швидкого розрядження батарейки.
- ▶ Категорично забороняється заряджати батарейки - це може призвести до вибуху.
- ▶ Для зарядки акумуляторів застосовуйте тільки зарядні пристрої, рекомендовані заводом-виробником.
- ▶ Перед вмиканням переконайтеся в правильності установки батарейок (чи акумуляторів) та їхній справності.
- ▶ Не застосовуйте джерела живлення з явними слідами окиснення.
- ▶ У випадку попадання на шкіру чи в очі продуктів корозії негайно промити великою кількістю води, а при попаданні всередину - випити багато рідини, викликати блювоту і звернутися до лікаря.
- ▶ Якщо виріб не планується використовувати протягом тривалого часу, то рекомендується витягти елементи живлення з приладу.
- ▶ Не користуйтеся приладом у місцях, де повітря може містити легкозаймисті речовини.

УКРАЇНСЬКА

- ▶ При попаданні рідини усередину приладу витягніть елементи живлення. З порядком їхнього подальшого використання ознайомтеся в доданій до них інструкції.
- ▶ Не користуйтеся вагами поблизу джерел електромагнітного випромінювання (комп'ютери, радіотелефони тощо).
- ▶ Не зберігайте ваги поблизу нагрівальних приладів, систем опалення, а також у місцях, де можливий вплив прямих сонячних променів.

СПЕЦІАЛЬНІ ПРАВИЛА БЕЗПЕКИ



- ▶ Використовуйте прилад тільки з метою, передбаченою інструкцією.
- ▶ Не намагайтеся самостійно ремонтувати прилад, зверніться до офіційного сервісного центру.
- ▶ Зважування дітей і людей з обмеженими можливостями виконувати лише під наглядом.
- ▶ Установлюйте ваги тільки на горизонтальну поверхню.
- ▶ При зважуванні намагайтеся завжди вставити на центральну частину платформи, щоб випадково не перекинути ваги і не впасти.
- ▶ Намагайтеся розподіляти навантаження на платформу ваг рівномірно.
- ▶ Знаходячись на вагах, не допускайте різких рухів, стрибків і ударів, це може привести до неправильної роботи ваг чи поломки корпусу і частин приладу, особливо виготовлених зі скла і пластмаси.
- ▶ Зважування виконувати тільки в тих межах, що зазначені на коробці чи в паспорті приладу.
- ▶ Під час зважування не спирайтеся і не притуляйтеся до інших предметів. Не ставайте на платформу мокрими ногами, тому що Ви можете підсковзнутись і отримати травму.
- ▶ Завжди стежте за тим, щоб ваги були сухі.
- ▶ Не користуйтеся вагами і не зберігайте їх у місцях з підвищеним рівнем вологості, а також там, де імовірним є попадання в них води.
- ▶ Тривале зберігання приладу бажано здійснювати в пакувальній тарі, у горизонтальному положенні.
- ▶ Не зберігайте ваги поблизу нагрівальних приладів, систем опалення, а також у місцях, де можливий вплив прямих сонячних променів.
- ▶ Не допускайте падіння приладу та падіння на прилад інших предметів. Це може пошкодити прилад і вплинути на точність вимірів при зважуванні.
- ▶ Не ставте на прилад сторонні предмети.
- ▶ При догляді за вагами не використовуйте матеріали і засоби, здатні пошкодити корпус і деталі приладу (наприклад, абразивні).

УТИЛІЗАЦІЯ



Побутовий прилад має бути утилізований з найменшою шкодою для навколишнього середовища і відповідно до правил утилізації відходів у Вашому регіоні. Для правильної утилізації приладу достатньо віднести його до місцевого центру переробки вторинної сировини.

Для пакування вироблених нами приладів використовуються тільки екологічно чисті матеріали. Тому картон і папір можна утилізувати разом з паперовими відходами.

ПІСЛЯПРОДАЖЕВЕ ОБСЛУГОВУВАННЯ



Якщо Ваш прилад не працює або працює погано, зверніться до офіційного сервісного центру за консультацією або ремонтом.

Гарантія не надається на:

- упакування виробу, видаткові матеріали й аксесуари (ножі, насадки тощо);
- механічні ушкодження й природне зношування виробу;
- дефекти, викликані перевантаженням, неправильною або недбалою експлуатацією, проникненням рідин, пилу, комах й інших сторонніх предметів усередину виробу, впливом високих температур на пластмасові й інші не термостійкі частини, дією непереборної сили (нещасний випадок, пожежа, повінь, несправність електричної мережі, удар блискавки тощо);
- ушкодження, викликані:
 - ▶ недотриманням описаних вище правил безпеки й інструкції з експлуатації
 - ▶ використанням у комерційних цілях (використання, що виходить за рамки особистих побутових потреб).
 - ▶ вмиканням у мережу з напругою, відмінною від зазначеної на приладі.
 - ▶ несанкціонованим ремонтом або заміною частин приладу, здійснених не уповноваженою на це особою або сервісним центром.

Гарантія також не поширюється на змінні елементи живлення.

Характеристики можуть бути змінені компанією Binatone без будь-якого повідомлення.

Гарантійний термін і інші деталі зазначені в гарантійному талоні, що додається до приладу.

Термін служби: 3 роки від дня покупки.

Виробник: Binatone Industries Ltd, Great Britain, Vitabiotics House, 1 Apsley Way, Staples Corner, London, NW2 7HF, UK. (Бінатон Індастріз Лтд, Великобританія)

Зроблено в КНР для Binatone Industries Ltd, Великобританія

УКРАЇНСЬКА





